

重庆登康口腔护理用品股份有限公司

塑料托盘租赁项目竞争性比选文件

一、公司简介

重庆登康口腔护理用品股份有限公司（以下简称“登康口腔”或“公司”，股票代码 001328）前身为重庆牙膏厂，其发展历史可追溯到 1939 年的大来化学制胰厂。公司于 2001 年通过股份制改造新设成立，目前已发展成为中国具有影响力的专业口腔护理企业。

登康口腔是集研发、生产和销售于一体的国家级高新技术企业、国家级科改示范企业、国家工业品牌培育示范企业、国家知识产权优势企业、国家级绿色工厂，一直致力于研究、开发适合国人口腔健康的优质口腔护理产品。公司于 2009 年成立了行业内首家抗牙齿敏感研究中心——“冷酸灵牙齿抗敏感研究中心”，拥有国家级工业设计中心、国家级博士后科研工作站、CNAS 国家认可实验室和重庆市企业技术中心、重庆市工程研究中心、重庆市工程技术研究中心、重庆市工业和信息化重点实验室等三个国家级、七个省部级创新平台，拥有双重抗敏感、生物活性玻璃陶瓷专效修复等多项行业先进技术。

登康口腔旗下拥有口腔护理知名品牌“登康”“冷酸灵”，以及高端专业口腔护理品牌“医研”、儿童口腔护理品牌“贝乐乐”、高端婴童口腔护理品牌“萌芽”，主要产品涵盖牙膏、牙刷、漱口水等口腔清洁护理用品。同时公司把握行业发展趋势及机遇，大力创新开发电动牙刷、冲牙器等电动口腔护理用品，积极拓展口腔抑菌膏、口腔抑菌护理液等口腔卫生用品，以及牙齿脱敏剂等口腔医疗器械用品。公司产品遍布全国，线上线下渠道融合发展，更好地满足了消费者从“到店”转向“到店+到家”的购物习惯变化。核心品牌“冷酸灵”在抗敏感牙膏细分领域拥有 60%左右的市场份额，是中国抗敏感牙膏市场的领导品牌。

公司被誉为重庆轻工业“五朵金花”之一，多年雄踞重庆“工业企业五十强”“制造业 100 强”“中国工业企业综合评价最优 500 家”，是重庆市首家获得全国市场质量信用“用户满意标杆企业”（市场质量信用等级：AAA），荣获重庆市“市长质量管理奖”，是重庆老字号企业，也是中国口腔行业通过 ISO9001、ISO14001、

ISO45001 和知识产权管理体系认证企业。

步入新时代，开启新征程，创造新作为。登康口腔将始终坚持“咬定口腔不放松，主业扎在口腔中”的聚焦发展战略，坚守国有企业、民族品牌的社会责任，为更好地服务消费者、促进国民整体口腔健康水平的提升，公司正逐步开拓口腔大健康全产业链市场，加快数字化转型，致力于为大众提供口腔健康与美丽整体解决方案，成为世界领先口腔健康专家，为大众带来自信美丽笑容。

二、 背景

为充分满足生产需求，现租赁 4500 个塑料托盘，用于牙膏产品立体库存储。

三、 竞争性比选内容

1. 采购项目名称：塑料托盘租赁项目
2. 塑料托盘租赁清单

序号	名称	规格	数量（个）	预计租赁期	备注
1	塑料托盘	川字型塑料托盘 1200mm*1000mm*150 mm	4500	90 天	具体参数详情 见附件 1

四、 投标人须知及资格要求

1.本次招标实行资格后审，投标人须满足下列资格业绩要求：

(1) 具有独立法人资格，具有在国家市场监督管理部门依法登记注册的营业执照；

(2) 业绩要求：自 2020 年 1 月 1 日起至开标日截止，投标的设备需在全国范围内至少有 500 个托盘租赁的业绩案例 1 项以上。

2.信誉要求：投标人未被人民法院在“信用中国”网站（www.creditchina.gov.cn）列入失信被执行人名单且未在被执行期内。

3.法定代表人为同一个人的两个及两个以上法人，母公司、全资子公司及其控股公司，以及其他形式有资产关联关系的投标人，都不得在同一招标项目中同时投标。

4.本次招标不允许联合体投标。

五、 参选文件要求

参选单位需在认真解读我公司的竞争性比选文件及其附件的基础上撰写参选文件。参选文件应包括但不限于以下内容，所有文件、资料都须以中文形式提交。**技术文件和经济文件需分装，并各自单独密封，其中正本一份、副本一份，并在封签处加盖参选人公章,否则将视为无效参选文件。**参选文件的相关要求如下：

(一) 技术文件

1. 参选单位企业简介

2. 资质材料

- 1) 具有独立法人资格, 具有在国家市场监督管理部门依法登记注册的营业执照，营业执照等企业资质证明复印件（加盖参选单位公章）。
- 2) 参选单位法定代表人身份证复印件（加盖参选单位公章）、法定代表人授权委托书（法人签字）、被授权人身份证复印件（加盖参选单位公章）。
- 3) 参选保证金转账凭证复印件。
- 4) 相关方安全、环保协议书（附件3），需有法定代表人签章和单位印章。
- 5) 投标人廉洁自律承诺书（附件4），需有法定代表人签章和单位印章。
- 6) 列表说明2020年1月1日至开标日截止，塑料托盘的业绩案例，以合同签订时间为准；项目业绩在投标文件中应附合同复印件（加盖公章），涉及商业敏感信息的可作处理，复印件未加盖公章的，按无此项业绩对待。

序号	项目名称	项目单位	实施时间	是否通过验收

(二) 经济文件（报价）

本项目的参选货币为人民币，参选方需按以下要求进行报价。**(本项目为一次性报价)**

1.参选报价：按竞争性比选文件的相关内容和要求，本工程项目实行总价包干方式，参选单位对塑料托盘租赁报价【包含但不限于托盘租赁费用、运输、税

费、其它可预见和不可预见的费用及风险费等所有费用的包干价】。参选人的中选报价将作为合同固定价，中选后不能调整，除非竞争性比选人向中选人发出影响价格的变更通知。中选报价应已包括由于其它任何原因引起的价格浮动而导致的全部额外费用。

2.商务报价需加盖鲜章，并单独密封提交。若参选人在正式开选前以任何方式泄露商务报价的视作无效参选文件处理，取消参选资格，同时列入公司供应商黑名单。

六、 参选保证金

为确保参选方的诚信，以及服务质量的有效控制，参选单位需在竞争性比选公告发布后规定时间内以转账的方式向我公司支付参选保证金 5000 元人民币(伍仟元整) 以确认报名参与竞争性比选，请注明此款为本项目参选保证金。

户 名：重庆登康口腔护理用品股份有限公司

开户行：重庆市工行五里店支行

账 号：3100022809022109593

1. 参选保证金的退还

我公司将在中选通知发出后的 10 个工作日内通知未中选单位办理参选保证金（不计利息）的退取。中选单位的参选保证金自动转为履约保证金。

2. 遇下列任何情况发生时，参选保证金将被没收且我司不承担任何责任：

- 1) 参选单位在竞争性比选文件中规定的参选有效期内撤回其参选；
- 2) 中选单位未在 5 个工作日内联系我司签订合同的；
- 3) 经查实，参选人违反廉洁承诺相关条款的；
- 4) 参选人采用不正当的手段，弄虚作假等方式骗取中选的。

3. 履约保证金的退还

中选单位的参选保证金在中选后将自动转为履约保证金，当合同执行完毕后将按合同约定退还履约保证金（不计利息）。

七、 采购流程说明

1. 竞争性比选文件的发出及公告期

1) 发出时间: 2023年8月29日。

2. 现场答疑

1) 参选人根据自身对本项目的了解情况, 决定是否需要到我公司进行现场、线上交流和答疑。

2) 需要到现场进行答疑的参选人, 请于2023年8月31日前到我公司设备动力部和相关部门沟通、了解。

3. 参选文件收取

1) 送达或邮寄地点: 重庆市江北区海尔路389号 重庆登康口腔护理用品股份有限公司 智慧登康项目组办公室。

2) 参选人在2023年8月31日16:00前向重庆登康口腔护理用品股份有限公司竞争性比选联系人邮寄递交参选文件, 逾期不予受理。

4. 评选

1) 评选时间: 确定时间后另行通知; 参选人无需到现场讲述方案, 可通过电话或线上视频方式接受评选小组询问、答疑。届时请参选人或授权代表保持电话畅通。

2) 评选地点: 重庆登康公司会议室。

3) 我公司将组建评选小组, 对所有密封的参选文件进行现场拆封、评审。

本次评选采用满足技术要求, 价格最低中选, 按价格从低到高顺序推荐确定中选候选人。

5. 中选通知

评选小组按评选规则确定中选单位后, 我公司将以电话或邮件的方式通知中选及未中选的单位, 但不作中选或未中选原因解释, 且所有参选资料不予退回, 将作为今后的备选合作资料留存。

6. 合同签订及项目实施

中选单位在接到中选通知后, 须在5个工作日内与我司联系办理合同签订事宜, 如中选单位未在5个工作日内与我司联系办理合同签订, 将视为中选单位自动放弃中选资格。

八、 其他相关说明

1. 参选单位应对所提交资料的真实性负责，参选文件真实有效，若经查实弄虚作假则作无效参选文件处理，若中选后不能按参选资料中所承诺的内容及价格来执行，或做出违反商业道德及法律规范的行为时，我公司将追究其法律责任，并要求其参选单位赔偿因此而产生的经济损失。
2. 参选单位对本竞争性比选文件有疑义，以电话或书面形式向我公司咨询，一切材料以我公司的书面材料为准。
3. 本采购文件以及参选方的参选文件和在参选过程中所作的承诺均将作为后续签订的合作合同的附件，与合同具有同等法律效力
4. 参选方自行承担所有与参选有关的全部费用。
5. 参选材料设备设施涉及到的专利问题，采购人不承担任何责任，均由参选人自行负责。

九、 联系方式

联系人：张家学

电 话：023-67016858, 15213199087

地 址：重庆市江北区海尔路 389 号 重庆登康口腔护理用品股份有限公司

附件 1: 技术需求文件

附件 2: 托盘租赁合同

附件 3: 相关方安全、环保协议书

附件 4: 投标人廉洁自律承诺书

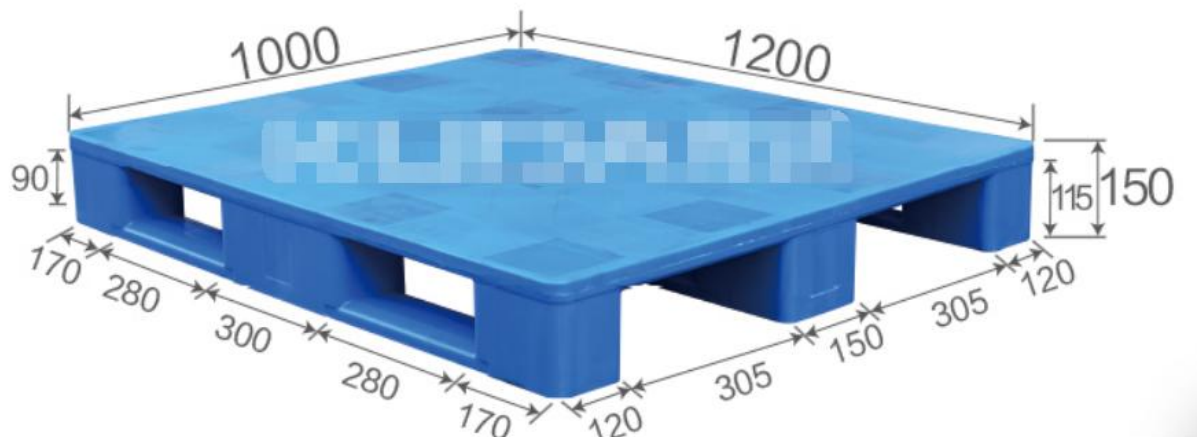
附件 1: 技术需求文件

租赁塑料托盘技术要求

一、塑料托盘

目项	要求	备注
外廓尺寸	1200mm(长)×1000mm(宽)×150mm(高)	
额定载荷	静载: 4 吨; 动载: 1.5 吨; 货架载: 1000kg	货物重量<600KG
结构形式	川字型四向进叉单面托盘	1000mm 方向进叉
主要材质	PP 材质, 托盘主体为冷塑一体成型, 8 根以上加强筋	
使用温度	-8℃ ~ +45℃	
外观要求	外形美观、表面平整、无明显飞边, 无影响使用的裂纹和变形, 托盘底面平整; 边缘部位, 特别是与输送导向接触的面上应平整, 无尖角、尖棱、毛刺。	
防滑	托盘上表面及托盘腿部防滑处理, 保证货物和托盘之间、托盘和货架之间的稳定;	

参考图:



附件 2:

塑料托盘租赁合同

合同编号:

签订时间:

年 月 日

承租方: 重庆登康口腔护理用品股份有限公司 (以下简称甲方)

联系人:

联系方式:

邮箱:

出租方: XXXX 公司 (以下简称乙方)

联系人:

联系方式:

邮箱:

一、甲方租赁的产品名称、型号、数量、规格。

序号	名称	规格 (mm)	数量 (个)	租赁期限 (天) 自甲方收到货物并验收合格之日起计算
1	塑料托盘	川字型塑料 1200*1000*150	4500	90

总价: ¥ 元 (大写:), 含 %税。
单价: ¥ 元/个/天 (大写:) 含 %税。注: 此价格包含完成该项目所需的托盘租赁费、人工费、装卸费、搬运费、运输费、管理费、安装费、后续服务费、检验费、利润、税金, 以及因乙方原因形成的返工费或质量验收不合格整改费等一切费用。

二、验收质量标准: 乙方提供的塑料托盘产品, 按乙方厂标及双方商定技术要求进行验收 (见附件一技术需求文件)。

三、本塑料托盘的参数: 详见附件 1 技术需求文件。

四、交货期: 本合同签订之日起 7 日内将托盘交付给甲方。

五、运输方式及费用负担: 由乙方代办运输 (含交付使用及完结回收), 托盘交付

之前运送货物的一切风险损失由乙方承担，最终货物应运输至重庆市江北区海尔路甲方工厂内（即交付地）。

六、验收方式：

托盘运抵甲方工厂内，甲方派人员按照租赁托盘技术标准、数量验收，甲乙双方签收交付单。

在租赁期内，如甲方的产品在正常使用的情况下出现非人为因素之瑕疵、毁损等情形，由乙方负责免费更换。

十、结算方式及期限：

（一）乙方货物交付完成后，甲方在7个工作日内支付3万元托盘押金。

（二）按月进行费用结算，每月到期前乙方给甲方开具等额增值税专用发票，甲方自收到乙方专票并核对无误后7个工作日内支付租赁款；

（三）租赁到期后，甲方将托盘交付乙方后，乙方在7个工作日内将托盘押金3万元退还给甲方。

十一、双方的权利和义务：

（一）乙方的权利义务：

1、乙方应确保对合同标的物享有处分权，保证处分权权利无瑕疵。否则，由此导致甲方对无法享有租赁权或者享有的租赁权有瑕疵的，甲方有权单方解除合同，乙方应退回甲方已支付的所有款项，并赔偿甲方由此导致的损失；

2、若因非甲方的原因导致托盘影响使用，乙方在接到甲方电话或通知后24小时内应到达甲方现场，免费排除问题，节假日顺延，特殊情况除外；

4、对于托盘在运输过程中发生的损坏，乙方应承担全部责任；

6、乙方应对本合同项下测试过程中的安全及环保风险进行充分评估，并与甲方签署《相关方安全、环保协议书》，且由此引发的财产安全、人员伤害、触电、机械伤害、高空坠落、滑倒损伤、拆下的废弃物乱扔等任何的安全、环保事件，均由乙方独立承担所有责任和赔偿。

7、乙方应确保所交付的托盘符合交付时国家标准、行业标准及其他质量标准等法定标准规范，合同内若发现乙方的设备不符合相关标准（包括但不限于设备本身设计标准、隐藏的质量问题），乙方收到甲方书面通知后应立即组织整改至符

合上述标准，费用由乙方承担，若乙方不予以整改或整改不到位，甲方有权要求退货，乙方应退回甲方全部已支付租金并支付甲方合同金额 10%的违约金，造成甲方相关损失的（包括但不限于人身损失、财产损失、安全事故），均由乙方承担赔偿责任。

（二）甲方的权利和义务：

1、甲方在乙方按本合同履行义务后，应按时支付货款；

十二、违约条款：

1、甲方验收合格之前，因乙方提供的托盘质量不合格或达不到技术标准的，乙方应向甲方支付本合同总价 10%的违约赔偿金，若甲方已支付货款，乙方还应将租金一次性全部退还。

2、如甲方无正当理由不履行本合同的，乙方有权按日收取未支付租金部分万分之五违约金。

十三、合规条款：

乙方承诺并保证：

1、确保在履行本合同以及本合同开展的所有交易活动中，严格遵守刑法、民法典、招投标法、劳动合同法、《关于禁止商业贿赂行为的暂行规定》等所有相关法律法规的规定、监管规定以及行业准则；

2、乙方及其工作人员应该通过正常途径开展业务，忠实履行本合同约定的职责，不得为谋取不正当利益，以任何方式向甲方、甲方工作人员及其他相关人员提供、给予本合同约定外的任何利益；

3、乙方承诺若违反本合规条款，将自行承担相关的所有损失、损害赔偿、索赔、费用及罚款等，并免除甲方的责任；若乙方的经营行为或其经营的产品违反国家或者地方的法律、法规和政策决定，甲方有权向乙方提出纠正建议，乙方不得拒绝或拖延，如乙方拒绝甲方有权合法经营的合理建议，或拖延不予答复，使违法经营状况持续存在，则甲方有权解除本合同。

十四、解决合同纠纷的方式：双方应友好协商，协商不成向甲方所在地法院诉讼。

十五、本合同一式肆份，甲方执叁份，乙方执壹份。经甲乙双方签章（公章或合同章）生效。

十六、所有合同及附件的更改须双方书面盖章确认，并作为本合同及附件的一部分。如出现前后文件矛盾时，以时间最后的文件为准。本合同所有附件及报价文件与本合同具有相同法律效力。

十七、本合同期内或合同履行期限届满后，各方及人民法院以本合同尾部载明的地址作为有效送达地址，合同各方向对方发出的任何通知、函件以及产生争议后法院发出的任何通知、传票、判决、裁定、调解书等司法文书，凡向该地址发出的，均自发出后第三日视为送达。

十八、以下签字方代表在此声明，其已获得签署本协议的正式授权并保证本协议的履行。

附件一：提供产品详细技术参数

附件二：相关方安全、环保协议书

甲方	乙方
单位名称：重庆登康口腔护理用品股份有限公司 单位地址：重庆市江北区海尔路 389 号 法定代表人： 委托代理人： 电话： 传真： 邮政编码：400025 开户银行：工行五里店分理处 账号：3100022809022109593 税号：91500000203000772K	单位名称： 单位地址： 法定代表人： 委托代理人： 电话： 传真： 邮政编码： 开户银行： 账号： 税号：

附件 3:

相关方安全、环保协议

甲方： 重庆登康口腔护理用品股份有限公司

乙方：

甲乙双方因各自生产经营活动需求建立相关方合作关系,为了保护双方的合

法权益，防止和减少生产安全、环保事故发生，保障双方的人身和财产安全，减少事故纠纷，经甲乙双方协商，特签订以下协议：

1 安全责任

1.1 乙方必须遵守国家有关的安全生产法律、法规、安全标准以开展生产经营活动。

1.2 乙方人员进入甲方单位提供服务，必须遵守甲方安全生产规章制度和操作规程。

1.3 乙方人员进入甲方公司，不得携带有毒有害物品。

1.4 乙方确保其派遣到甲方的人员身体健康，无传染性疾病或重大疾病。严格遵守国家及相关地方政府有关疫情防控的规定，确保防疫安全有效。否则由此导致的后果由乙方承担全部责任。

1.5 乙方向甲方主管部门出示经其盖章确认的作业人员名单。

1.6 乙方应为其作业人员参保工伤保险或购买其他意外伤害险。

1.7 乙方必须向现场作业人员如实告知作业场所存在的危险危害因素、防范措施以及现场应急措施。

1.8 乙方应接受甲方对其作业人员进行安全教育，并与甲方相关部门进行安全技术交底，乙方人员未经甲方安全教育考核合格不得进入甲方作业；因乙方及乙方人员在作业过程中导致的自身人员、甲方或任何第三方人身、财产损失，乙方应承担全部赔偿责任（包括因此给甲方造成的损失）。若甲方因乙方及乙方人员在作业过程中的事故向受害方赔付费用的，甲方有权全额向乙方追偿。

1.9 乙方必须对其作业人员进行安全生产教育和培训，对未经安全生产教育和培训合格的作业人员，不得安排上岗；特种作业人员必须持证上岗。

1.10 乙方必须为作业人员配备符合国家要求的劳保用品，同时指导并督促作业人员正确佩戴、使用劳保用品。

1.11 在甲方公司范围内作业，乙方人员须严格执行甲方关于动火、动消防设施、用电、动土、吊装、有限空间、高空作业、设备检维修等方面的安全管理和审批制度规定，在取得甲方主管部门的批准以后，方可进行作业。

1.12 在作业过程中可能发生交叉作业的情况下，乙方必须服从甲方的统一协

调和指挥。

1.13 乙方人员不得乘坐甲方交通车，其乘坐甲方交通车发生的交通事故和其他意外事故等一切责任由乙方自行独立承担。

1.14 乙方人员必须接受甲方安全生产的应急管理，同时应支持配合甲方的应急救援和应急演练工作。

1.15 乙方必须接受甲方的安全检查和监督，对违章作业人员或是妨碍甲方安全生产作业的行为，甲方有权责令其整改或停止作业。

1.16 发现重大安全隐患时，乙方必须及时向甲方业务主管部门及安全管理部门报告。

1.17 发生生产安全事故时，乙方必须及时如实向甲方安全管理部门通报。

1.18 乙方租借和使用甲方的设备设施、工器具时必须对其合规性和可靠性进行验证。

1.19 乙方人员不得藏匿、盗窃、损坏甲方提供的设备、设施、物资（包括停用、报废物资），如有违反经查实，乙方必须按国家有关规定照价赔偿给甲方，乙方承担修复费用或归还原物。

1.20 乙方作业人员在作业过程中的任何财产损失、人身伤害由乙方承担全部赔偿责任（包括因此给甲方造成的损失），如乙方认为甲方的工作安排影响安全，则应不予执行并及时向甲方进行有理有据的书面说明。

1.21 乙方及乙方作业人员原因造成甲方人员伤亡、财产损失的，由乙方承担全部赔偿责任。对此类事故，甲方应组成事故调查组进行调查、分析和处理，乙方应积极配合事故调查，整改事故隐患，并由乙方承担相应的事故举证责任。

2 环保责任

2.1 乙方人员必须接受甲方提供的有关环境管理体系的培训。

2.2 乙方在作业中，必须严格遵守甲方的各种规章制度和作业要求，维护好作业场所及周边环境，防止造成污染和破坏，如造成绿地破坏、财产损失和人身伤害，则乙方独立自行承担所有责任。

2.3 乙方工作及生活中产生的污水必须排放到甲方指定的污水管道内，含化学品、危险废弃物、建筑垃圾的由乙方按国家规定找有资质的单位进行合规处理，

由此发生的费用由乙方承担。

2.4 乙方在作业中产生的固体废弃物，必须按甲方规定分类进行收集和堆放。

2.5 乙方在作业中涉及到的危险化学品，必须进行妥善保管和使用，并在使用后按照环境健康安全要求进行合规处理。

2.6 乙方作业时必须按照甲方要求，减少噪声、粉尘污染。

2.7 乙方必须保证在经济性可行的情况下采用技术先进、节能环保、安全性能好的产品，严禁使用淘汰产品。

2.8 乙方所携带设备必须符合国家环保要求，并接受甲方的监督和检查。

2.9 乙方不得在甲方公司内乱搭乱建临时设施，确因作业需要临时设施的，必须经甲方相关部门同意后方可进行。

2.10 乙方必须接受甲方监督，注意节约能源。

3 其他

3.1 甲方有权对乙方作业现场的安全管理工作和环境保护工作情况实施监督、检查和考核，如发现乙方有违规、违法情况，甲方可按本协议和其他甲乙双方均签字认可的文件规定对乙方的违章、违规、违纪行为进行考核。

3.2 甲方有权要求乙方对违章、违规、违纪行为进行整改，由乙方制订整改措施，经双方协商确认后，予以执行。对整改不力的，甲方有权提出处罚，乙方应依据主合同的相关约定承担相应违约和赔偿责任，处罚金额可从未付合同费用中扣除。如发现乙方有安全及环境责任方面的违规、违法情况，经甲方提出整改达三次（含）以上的，甲方有权单方解除本协议的主合同，终止业务合作，且无需向乙方承担任何责任。

3.3 本协议未尽事宜由甲乙双方协商解决。

3.4 本协议作为甲、乙双方于 年 月 日签订的《 》合同附件，份数与主合同一致。

3.5 本协议关于通知送达、争议解决方式等相关约定，适用主合同的相关条款。

3.6 本协议自签订之日起生效。

甲方：重庆登康口腔护理用品股份有限公司 乙方：

甲方代表 (签字):

时间:

乙方代表 (签字):

时间:

附件 4:

投标人廉洁自律承诺书

重庆登康口腔护理用品股份有限公司:

为了积极配合贵公司进行的竞争性比选工作，有效遏制不公平竞争和违规违纪问题的发生，确保竞争性比选工作的公平、公正、公开，我们特向贵公司承诺如下事项:

- 1.自觉遵守国家法律法规及贵公司有关廉政建设制度，不使用不正当手段妨碍、排挤其它参选单位或串通参选。
- 2.按照竞争性比选文件规定的方式进行参选，不隐瞒本单位参选资质的真实情况，参选资质符合规定。保证不会以其他人名义参选或者以其他方式弄虚作假，骗取中选。
- 3.不以任何方式向竞争性比选人员或者评选成员赠送礼品、礼金及有价证券或其它支付凭证；不宴请或邀请竞争性比选方的任何人参加高档娱乐消费、旅游、健身或其他无偿服务；不以任何形式报销竞争性比选方的任何人以及亲友的各种票据及费用；不进行可能影响竞争性比选公平、公正的任何活动。
- 4.不向贵公司涉及竞争性比选的部门及个人支付好处费、介绍费；购置或提供通讯工具、交通工具、电脑等。
- 5.一旦发现相关人员在竞争性比选过程中有索要财物等不廉洁行为，坚决予以抵制，并及时向贵公司纪检部门举报（电话：023-67016866）。
- 6.若违反上述承诺或违反有关法律法规以及贵公司有关规定，我方自愿永久放弃参与贵公司的所有业务往来，并承担贵公司制度规定的赔偿金额（自愿从已付的履约金中扣罚）及一切法律责任。
- 7.我方自愿将本承诺书作为参选文件的附件，具有同等的法律效力。本承诺书自签署之日起生效。

参选单位（公章）:

法定代表人或授权代理人（签名）:

日期: