

# 重庆登康口腔护理用品股份有限公司

## 登康公司智能制造改造项目—卫生级移动储膏罐新购及改造

### 项目 招 标 书

#### 一、 招标人简介

重庆登康口腔护理用品股份有限公司（以下简称“登康口腔”或“公司”，股票代码 001328）前身为重庆牙膏厂，其发展历史可追溯到 1939 年的大来化学制药厂。公司于 2001 年通过股份制改造新设成立，目前已发展成为中国具有影响力的专业口腔护理企业。

登康口腔是集研发、生产和销售于一体的国家级高新技术企业、国家级科改示范企业、国家工业品牌培育示范企业、国家知识产权优势企业、国家级绿色工厂，一直致力于研究、开发适合国人口腔健康的优质口腔护理产品。公司于 2009 年成立了行业内首家抗牙齿敏感研究中心——“冷酸灵牙齿抗敏感研究中心”，拥有国家级工业设计中心、国家级博士后科研工作站、CNAS 国家认可实验室和重庆市企业技术中心、重庆市工程研究中心、重庆市工程技术研究中心、重庆市工业和信息化重点实验室等三个国家级、七个省部级创新平台，拥有双重抗敏感、生物活性玻璃陶瓷专效修复等多项行业先进技术。

登康口腔旗下拥有口腔护理知名品牌“登康”“冷酸灵”，以及高端专业口腔护理品牌“医研”、儿童口腔护理品牌“贝乐乐”、高端婴童口腔护理品牌“萌芽”，主要产品涵盖牙膏、牙刷、漱口水等口腔清洁护理用品。同时公司把握行业发展趋势及机遇，大力创新开发电动牙刷、冲牙器等电动口腔护理用品，积极拓展口腔抑菌膏、口腔抑菌护理液等口腔卫生用品，以及牙齿脱敏剂等口腔医疗器械用品。公司产品遍布全国，线上线下渠道融合发展，更好地满足了消费者从“到店”转向“到店+到家”的购物习惯变化。核心品牌“冷酸灵”在抗敏感牙膏细分领域拥有 60%左右的市场份额，是中国抗敏感牙膏市场的领导品牌。

公司被誉为重庆轻工业“五朵金花”之一，多年雄踞重庆“工业企业五十强”“制造业 100 强”“中国工业企业综合评价最优 500 家”，是重庆市首家获得全国市场质量信用“用户满意标杆企业”（市场质量信用等级：AAA），荣获重庆市“市长质量管理奖”，是重庆老字号企业，也是中国口腔行业通过 ISO9001、ISO14001、ISO45001 和知识产权管理体系认证企业。

## 二、 招标背景

为满足智能制造改造项目及车间生产需求，现需对已有 30 个 1500L 卫生级移动储膏罐进行改造，并新购 10 个 1500L 和 20 个 1000L 的卫生级移动储膏罐，用于日常牙膏膏体的储存及转运。

## 三、 招标内容

1. 采购项目名称: 登康公司智能制造改造项目—卫生级移动储膏罐新购及改造项目

2. 卫生级移动储膏罐新购及改造清单

### (1) 新购清单

序号	名称+规格	材料	数量	单位	备注
1	1500L 卫生级移动储膏罐	316L 与 304	10	个	详情见附件 1
2	1000L 卫生级移动储膏罐	316L 与 304	20	个	详情见附件 1
包含各个新购卫生级移动储膏罐所配套的呼吸弯管、阀门、管道、透气盖、密闭盖、抱箍快插转换头等所有组件					

### (2) 改造清单

序号	名称+规格	材料	数量	单位	改造要求
1	1500L 卫生级移动储膏罐	316L 与 304	30	个	详情见附件 1
包含各个改造卫生级移动储膏罐所配套的呼吸弯管、阀门、管道、透气盖、密闭盖、抱箍快插转换头等所有组件					

## 四、 投标文件要求

投标人需在认真解读我公司的招标书及其附件的基础上撰写投标文件。投标文件应包括但不限于以下内容，所有文件、资料都须以中文形式提交。**技术标和经济标需分装，并各自单独密封，其中正本一份、副本三份，并在封签处加盖投标人公章,否则将视为废标。**投标文件的相关要求如下：

### (一) 技术标

#### 1. 投标方企业简介

#### 2. 资质材料

- 1) 具有独立法人资格, 具有在国家市场监督管理部门依法登记注册的营业执照，营业执照等企业资质证明复印件（加盖投标单位公章）。
- 2) 投标单位法定代表人身份证复印件（加盖投标单位公章）、法定代表人授权委托书（法人签字）、被授权人身份证复印件（加盖投标单位公章）。
- 3) 投标保证金转账凭证复印件。
- 4) 相关方安全、环保协议书（附件3），需有法定代表人签章和单位印章。
- 5) 投标人廉洁自律承诺书（附件4），需有法定代表人签章和单位印章。
- 6) 法定代表人为同一个人的两个及两个以上法人，母公司、全资子公司及其控股公司，以及其他形式有资产关联关系的投标人，都不得在同一招标项目中同时投标。
- 7) 本次招标不允许联合体投标。

#### 3. 主要技术要求

##### 3.1 法规标准

本文件设计参照包含但不限于以下相关法规和规范要求：

- 化妆品生产质量管理规范（2020征求意见稿）
- 药品生产质量管理规范 2010版
- 制药机械（设备）实施药品生产质量管理规范的通则 GB28670
- 《不锈钢零件化学钝化处理的标准规范》ASTMA967-05
- 卫生级容器类设计制造应遵循规范 ASME-BPE(2014)SD3-4

3.2 具体技术细则参照：技术需求文件（附件 1）

(二) 经济标（报价）

本项目的投标货币为人民币，投标方需按以下要求进行报价。

1. 投标报价：按招标文件的相关内容和要求，本工程项目实行总价包干方式，投标单位按新购和改造的 1500L/1000L 卫生级移动储膏罐分别报单价及项目汇总报价【包含但不限于获得附件 1 清单内设备材料设计、制造、运输（包含改造的 30 个卫生级移动储膏罐根据生产需求将分多次发货进行改造的往返运输费）、验收、税费、其它可预见和不可预见的费用及风险费等所有费用的包干价】。投标人的中标报价将作为合同固定价，中标后不能调整，除非招标人向中标人发出影响价格的变更通知。中标报价应已包括由于其它任何原因引起的价格浮动而导致的全部额外费用。

2. 商务报价需加盖鲜章，并单独密封提交。若投标人在正式开标前以任何方式泄露商务报价的视作废标处理，取消投标资格，同时列入公司供应商黑名单。

## 五、 投标保证金

为确保投标方的诚信，以及服务质量的有效控制，投标单位需在招标公告发布后 3 个工作日内以转账的方式向我公司支付投标保证金 10000 元人民币（壹万元整）以确认报名参与投标，请注明此款为本项目投标保证金。

户 名：重庆登康口腔护理用品股份有限公司

开户行：重庆市工行五里店支行

账 号：3100022809022109593

### 1. 投标保证金的退还

我公司将在中标通知发出后的 10 个工作日内通知未中标单位办理投标保证金（不计利息）的退取。中标单位的投标保证金自动转为履约保证金。

2. 遇下列任何情况发生时，投标保证金将被没收且我司不承担任何责任：

- 1) 投标单位在招标文件中规定的投标有效期内撤回其投标；
- 2) 中标单位未在 5 个工作日内联系我司签订合同的；
- 3) 经查实，投标人违反廉洁承诺相关条款的；
- 4) 投标人采用不正当的手段，弄虚作假等方式骗取中标的。

### 3. 履约保证金的退还

中标单位的投标保证金在中标后将自动转为履约保证金，当合同执行完毕后将按合同约定退还履约保证金（不计利息）。

## 六、 采购流程说明

### 1. 招标文件的发出及公告期

1) 发出时间： 2023年4月18日。

### 2. 现场答疑

1) 投标人根据自身对本项目的了解情况，决定是否需要到我公司进行现场、线上交流和答疑。

2) 需要到现场进行答疑的投标人，请于 2023年4月20日前到我公司智慧登康项目组和相关部門沟通、了解。

### 3. 标书收取

1) 送达或邮寄地点：重庆市江北区海尔路389号 重庆登康口腔护理用品股份有限公司 智慧登康项目组办公室。

2) 投标人在 2023年4月21日前向重庆登康口腔护理用品股份有限公司招标联系人邮寄递交投标文件，逾期不予受理。

### 4. 开标及评标：

1) 开标时间： 招标人确定时间后另行通知；投标人需现场或线上进行述标，接受招标方招标小组询问、答疑。届时请投标人或授权代表保持电话畅通。

2) 开标地点：重庆登康公司会议室。

3) 我公司将组建评标小组，对所有密封的标书进行现场拆封、评审。

本次招投标文件的评标采用综合评议法，即在最大限度满足招标文件及用户需求文件实质性要求前提下，由本项目招标评委组对各投标人投标项目的总报价、投标项目方案、技术能力与服务承诺等方面进行综合评审打分，按总得分从高到低顺序推荐确定中标候选人。

本评标阶段主要评议以下内容：

序号	评议内容	分值
----	------	----

1	经济标 (附表一)	50
2	技术标 (附表二)	50

#### 5.定标及中标通知

评选小组按评选规则确定中标单位后，我公司将以电话或邮件的方式通知中标及未中标的单位，但不作中标或未中标原因解释，且所有投标资料不予退回，将作为今后的备选合作资料留存。

#### 6.合同签订及项目实施

中标单位在接到中标通知后，须在5个工作日内与我司联系办理合同签订事宜，如中标单位未在5个工作日内与我司联系办理合同签订，将视为中标单位自动放弃中标资格。

### 七、 其他相关说明

1. 标单位应对所提交资料的真实性负责，投标文件真实有效，若经查实弄虚作假则作废标处理，若中标后不能按投标资料中所承诺的内容及价格来执行，或做出违反商业道德及法律规范的行为时，我公司将追究其法律责任，并要求其投标单位赔偿因此而产生的经济损失。
2. 投标单位对本采购书有疑义，以电话或书面形式向我公司咨询，一切材料以我公司的书面材料为准。
3. 本采购文件以及投标方的投标文件和在投标过程中所作的承诺均将作为后续签订的合作合同的附件，与合同具有同等法律效力
4. 投标方自行承担所有与投标有关的全部费用。
5. 投标材料设备设施涉及到的专利问题，采购人不承担任何责任，均由投标人自行负责。

### 八、 联系方式

联系人：卢仁杰

电 话：023-67016858, 15223611576

地 址：重庆市江北区海尔路389号 重庆登康口腔护理用品股份有限公司

附件1：技术需求文件

附件 2: 设备购销合同

附件 3: 相关方安全、环保协议书

附件 4: 投标人廉洁自律承诺书

## 附件 1: 技术需求文件

# 重庆登康口腔护理用品股份有限公司

## 卫生级移动储膏罐新购及改造项目技术需求

### 1 概述

#### 1.1 目的描述

本文旨在从采购卫生级移动储膏罐设备的角度阐述用户的需求，总括了用户对该项目的技术质量要求，描述了用户对该设备外观功能的期望。主要包括相关法规符合度和用户的具体需求，这份文件是构建起项目和设备文件体系的基础，同时也是设备设计和验证的可接受标准的依据。在本文中用户仅提出基本的技术要求和设备的基本要求，并未涵盖和限制投标方设备具有更高的设计与制造标准和更加完善的性能，更优异的部件配置。投标方应在满足本文的前提下提供能够达到的更高标准和功能的高质量设备及其相关服务。投标方的设备应满足中国有关设计、制造、安全、环保等规程与 GMP 规范要求。

#### 1.2 项目范围

为满足智能制造改造项目及车间生产需求，现需对已有 30 个 1500L 卫生级移动储膏罐进行改造，并新购 10 个 1500L 和 20 个 1000L 的卫生级移动储膏罐，用于日常牙膏体的储存及转运。

#### 1.3 规范性引用文件

本技术需求文件参照包含但不限于以下相关法规和规范要求：  
化妆品生产质量管理规范（2020 征求意见稿）  
药品生产质量管理规范 2010 版

制药机械（设备）实施药品生产质量管理规范的通则 GB28670

《不锈钢零件化学钝化处理的标准规范》ASTMA967-05

卫生级容器类设计制造应遵循规范 ASME-BPE(2014)SD3-4

## 2 设备用途说明

设备用于招标方牙膏膏体的储存及转运，进料方式为下进料，两种罐体有效容积分别为 1500L 与 1000L。

## 3 用户需求说明

### 3.1 新购储膏罐制造需求

序号	项目	要求
1	范围描述	卫生级移动储膏罐的使用范围在登康厂区 2 楼制膏洁净区域，用于牙膏的储存与转运。 卫生级移动储膏罐的生产、制造、材质应符合 GMP 标准。
2	罐体容积、数量	新购 1500L 卫生级移动储膏罐 10 个； 1000L 卫生级移动储膏罐 20 个。
3	储膏罐材质	罐身部分采用卫生级 316L 不锈钢； 罐足采用卫生级 304 不锈钢； 钢材壁厚 3mm。
4	储膏罐表面处理	储罐外表面拉丝处理，表面粗糙度 $Ra \leq 0.8$ ； 罐体内部镜面处理，表面粗糙度 $Ra \leq 0.4$ 。
5	下进料管道	留有 0.3%以上坡度防止积水，采用偏心大小头
6	人孔	采用快开式人孔盖，并且保证人孔盖可随时拆卸，都配备透气盖与呼吸弯管。
7	罐脚	罐脚内部需防进水并加有缓冲垫

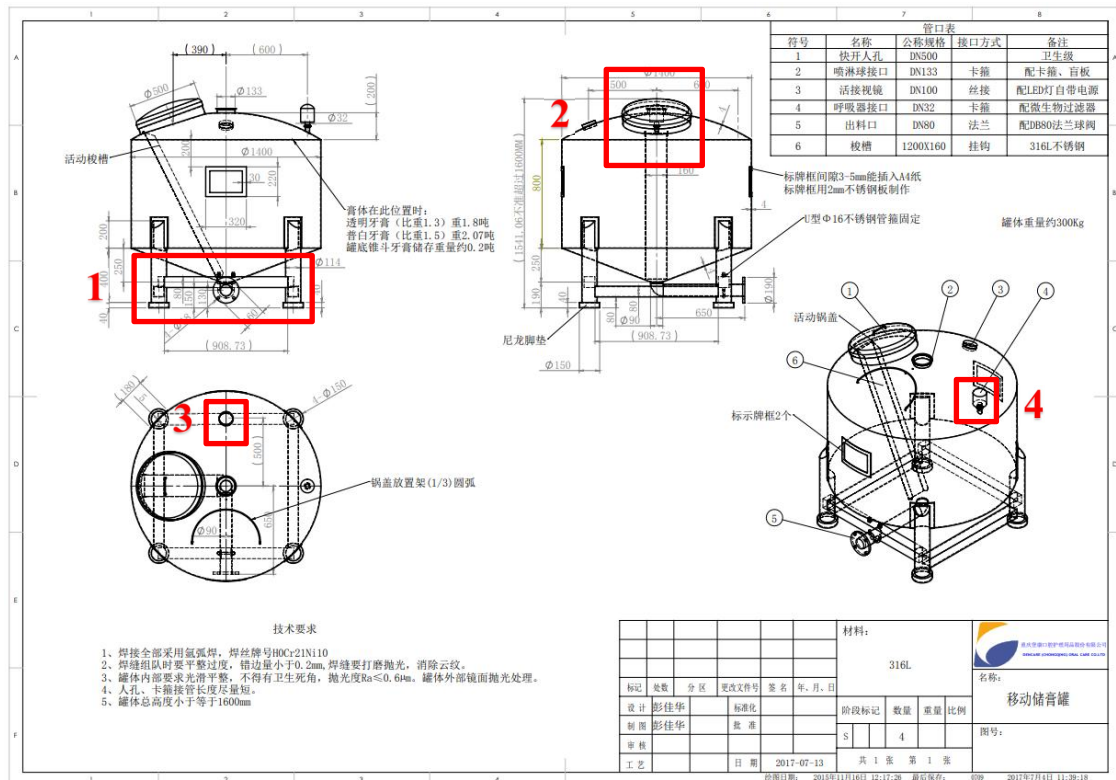
### 3.2 旧 1500L 储膏罐改造需求

序号	项目	要求
1	范围描述	改造的 1500L 卫生级移动储膏罐的使用范围在登康厂区 2 楼制膏洁净区域，用于牙膏的储存与转运。 改造后的储膏罐应符合 GMP 标准。
2	旧罐改造内容	1.罐顶采用快开式人孔盖，并且保证人孔盖可拆卸，都配备新透气盖与呼吸弯管； 2.罐顶 3 号视镜切除并进行焊接封堵； 3.罐脚及罐底进出料管道高度尺寸按照下面新购罐体图纸进行改造；



3	旧储膏罐表面处理	旧罐整体外表面做拉丝处理，表面粗糙度 $Ra \leq 0.8$
4	罐脚	罐脚内部需防进水并加有缓冲垫
5	下进料管道	留有 0.3%以上坡度防止积水，管道尺寸及阀门按照新购储膏罐图纸进行改造。
6	改造位置处理	所有焊接点必须进行酸洗、钝化、打磨及相应的外表面处理，如拉丝或者镜面处理，使焊接口与其他部位无明显差别。

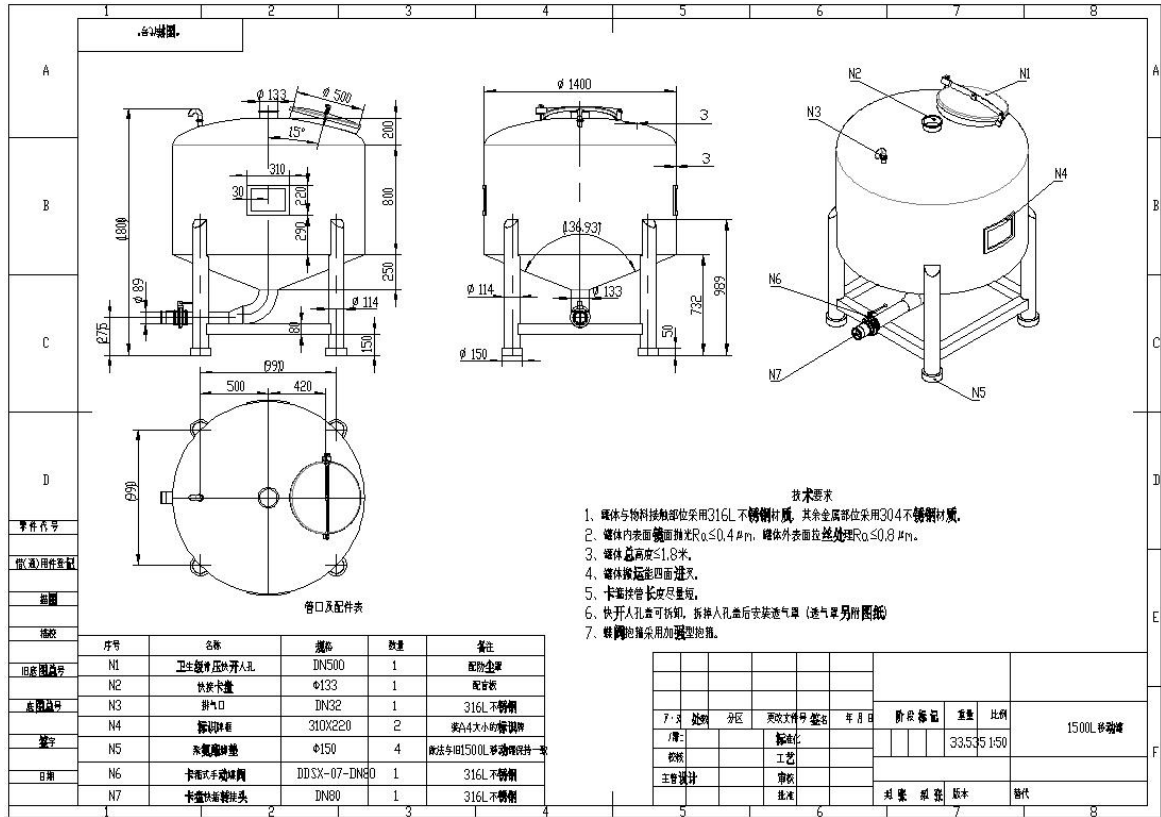
### 旧 1500L 卫生级移动储膏罐图纸:



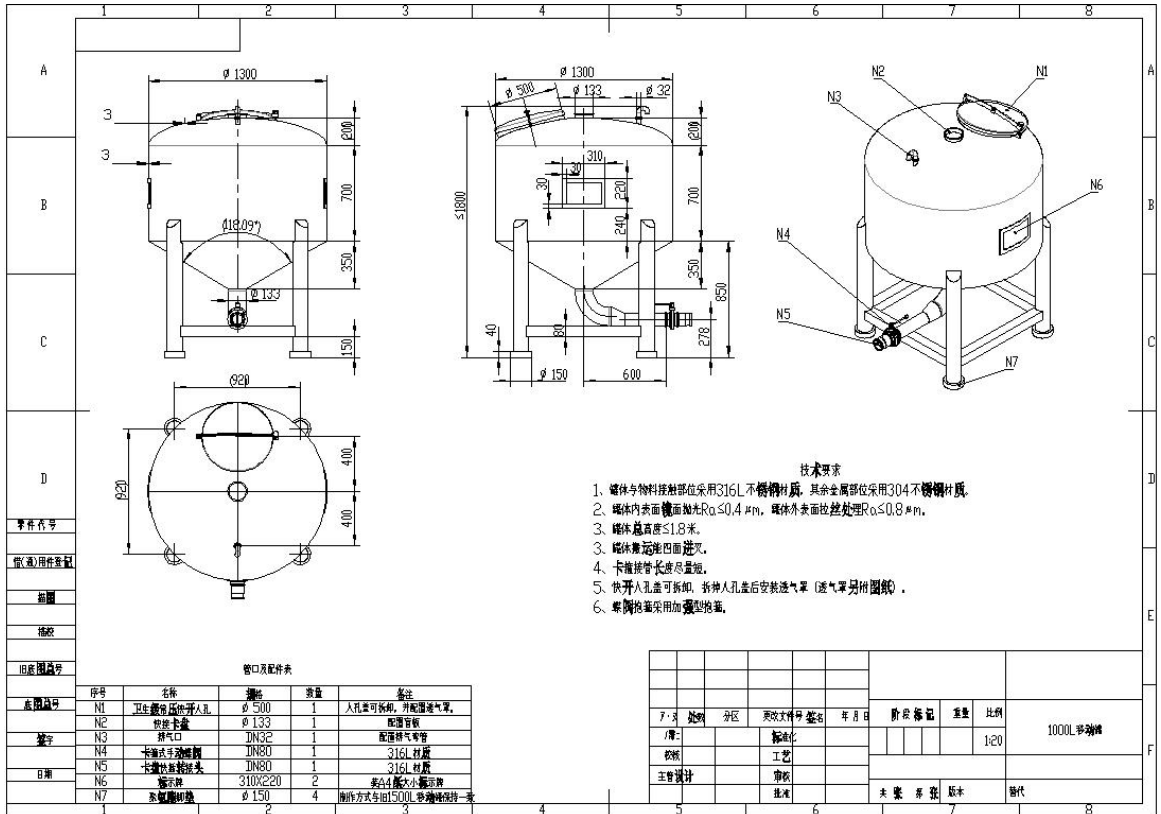
上述为招标方旧罐图纸,总共有以下 4 处地方需要改造

1. 如图红框 1 中，罐底出料口、罐脚、叉车进叉横档需依照新 1500L 卫生级移动储膏罐图纸进行改造。
2. 如图红框 2 中，人孔尺寸保持不变，人孔盖需更改为快开式人孔盖，且保证其可随时拆卸。
3. 如图红框 3 中，切除该活接视镜，并用 316L 材质不锈钢进行焊接封堵，完成后与封头无明显区别。
4. 如图红框 4 中，把该过滤器更换成呼吸弯管。
5. 所有焊接点必须进行酸洗、钝化、打磨及相应的外表面处理，如拉丝或者镜面处理，使焊接口与其他部位无明显差别。

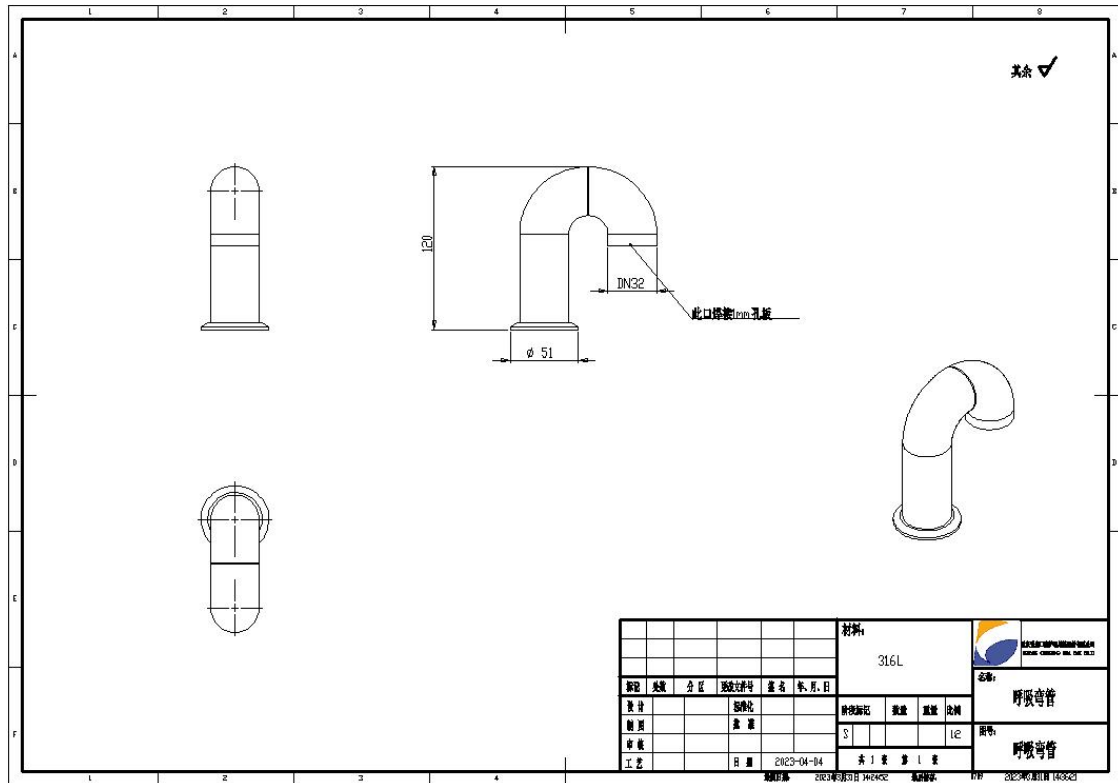
## 新购 1500L 卫生级移动储膏罐图纸



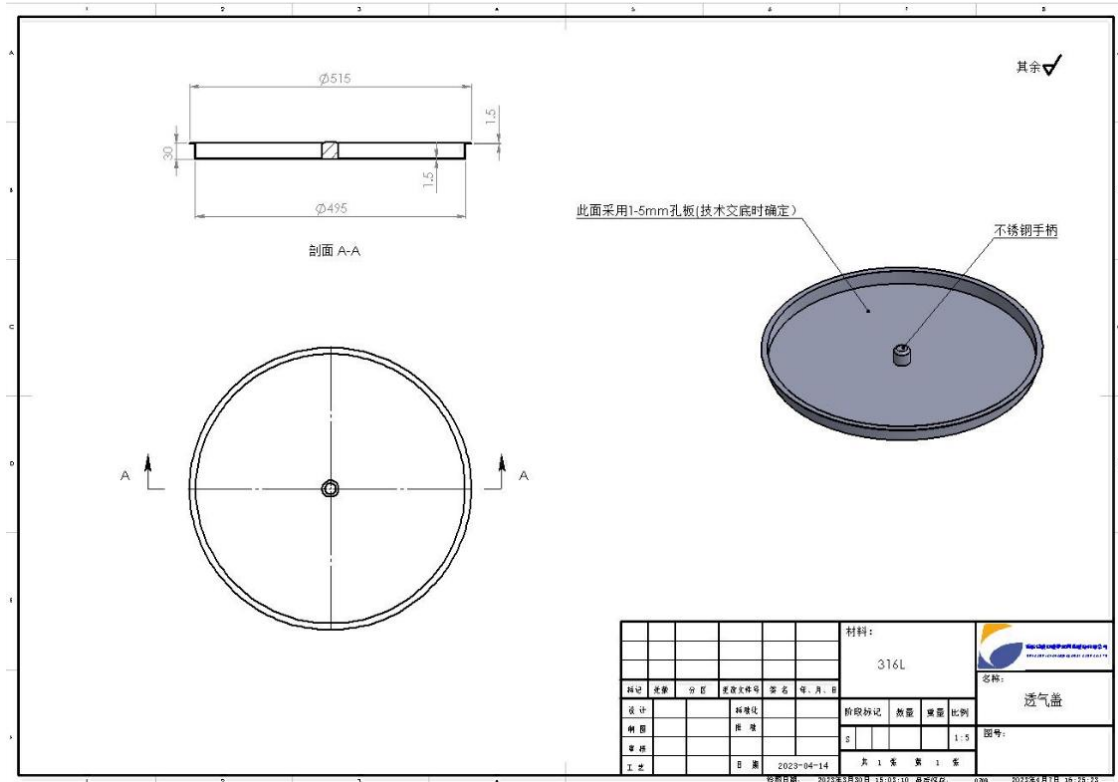
## 新购 1000L 卫生级移动储膏罐图纸



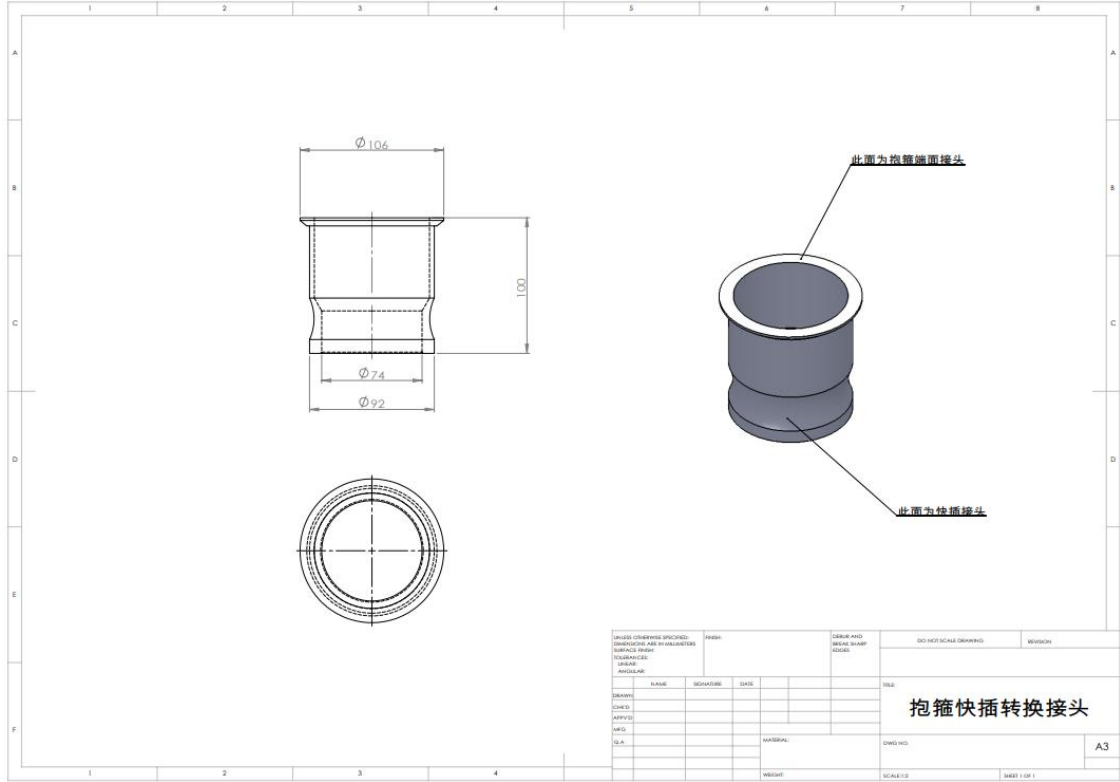
# 呼吸弯管



# 透气盖



# 抱箍快插转换头



UNLESS OTHERWISE SPECIFIED: DIMENSIONS ARE IN MILLIMETERS SURFACE FINISH TOLERANCES: FRACTIONS DECIMALS				FINISH:	DRAWN AND CHECKED BY: DATE:	DO NOT SCALE DRAWING	REVISION:
NAME	DESIGNED	DATE	TITLE: <b>抱箍快插转换接头</b>				
DRAWN:			DRAWN NO.:				
CHECK:			SCALE:				
APPROV:			SHEET 1 OF 1				
DATE:			A3				

附件 2:

# 设备购销合同

合同编号:

签订时间:

年 月 日

需方: 重庆登康口腔护理用品股份有限公司 (以下简称甲方)

联系人:

联系方式:

邮箱:

供方: XXXX 公司 (以下简称乙方)

联系人:

联系方式:

邮箱:

一、甲方购买的产品名称、型号、品牌、数量

1、卫生级移动储膏罐新购及改造清单

(1) 新购清单

序号	名称+规格	材料	数量	单位	备注
1	1500L 卫生级移动储膏罐	316L 与 304	10	个	详情见附件 1
2	1000L 卫生级移动储膏罐	316L 与 304	20	个	详情见附件 1
包含各个新购卫生级移动储膏罐所配套的呼吸弯管、阀门、管道、透气盖、密闭盖、抱箍快插转换头等所有组件					

二、(2) 改造清单

序号	名称+规格	材料	数量	单位	改造要求
1	1500L 卫生级移动储膏罐	316L 与 304	30	个	详情见附件 1

包含各个改造卫生级移动储膏罐所配套的呼吸弯管、阀门、管道、透气盖、密闭盖、抱箍快插转换头等所有组件

总价：¥       元 (大写：       ), 含\_\_\_\_%税。注：此价格包含完成该项目所需的设备费、材料费、人工费、机械费、措施费、风险费、装卸费、搬运费、运输费、包装费、后续服务费、检验费、利润、税金，以及因乙方原因形成的返工费或质量验收不合格整改费等一切费用。

二、验收质量标准：乙方提供的需是全新的产品；所提供卫生级移动储膏罐规格、数量、用材应与上述清单中一致；且按国家标准及双方商定要求进行验收。

三、交货期：本合同签订之日起 20 日内完成新购的 10 个 1500L、20 个 1000L 卫生级移动储膏罐制造，具体发货日期待甲方通知；剩余的 30 个旧 1500L 移动储膏罐改造需按照甲方厂区生产计划不定量、分批次进行。

四、运输方式及费用负担：由乙方进行储膏罐的来往运输，货物交付之前来往运送货物的一切风险损失由乙方承担，最终货物应运输至重庆市江北区海尔路 389 号甲方工厂内（即交付地），运输及保险费用全部由乙方承担。

五、包装标准、包装物的供应与回收：乙方负责提供符合汽车运输要求的包装，包装物不回收且费用已包含在本合同约定的总价内。

六、验收方式：产品运抵甲方工厂内，甲方派人员对产品用材、规格、尺寸、数量及外观进行验收，验收以乙方提供产品用材、规格、尺寸、数量等与本合同技术需求文件所述的相一致、产品外观无损坏作为验收标准。

#### 七、质量保证期限及范围

乙方提供产品质保期限为壹年，从合同签订之日起计算。在质保期内，如甲方的产品在正常使用的情況下出现非人为因素之瑕疵、毁损、锈蚀等情形，由乙方负责免费维修、更换，如因甲方使用不当及天灾意外情况，不在乙方免费维修、更换的范围，乙方在维修时收取零件费、工时费等所需费用。乙方在质保期内或质保期外均应保证终生提供备件且价格按出厂价收取，出厂价标准参照同行业市场出厂价标准执行。

#### 八、结算方式及期限：

合同签订后，乙方给甲方开具合同总金额 20%的增值税专用发票，甲方收到

发票并检验无误后 20 个工作日内向乙方支付合同总金额 20%的设备采购改造定金；新购的 10 个 1500L、20 个 1000L 卫生级移动储膏罐到货后，经甲方验收合格并签署正式验收合格报告后，乙方给甲方开具合同总金额 40%的增值税专用发票，甲方收到发票并检验无误后 20 个工作日内向乙方支付合同总金额 40%的设备到货款；最后旧的 30 个 1500L 卫生级移动储膏罐改造完成后，经甲方验收合格并签署正式验收合格报告后，乙方给甲方开具合同总金额 40%的增值税专用发票，甲方收到发票并检验无误后 20 个工作日内向乙方支付合同总金额 35%的设备安装验收款，剩余合同总金额的 5%作为项目质保金，质保期满且乙方无任何违约的条件下，甲方一次性向乙方无息支付。

## 九、双方的权利和义务：

### （一）乙方的权利义务：

1、乙方应确保对合同标的物享有处分权，保证处分权权利无瑕疵。否则，导致甲方对标的物无法享有所有权或者享有的所有权有瑕疵的，甲方有权解除合同，乙方应退回甲方已支付的所有款项，并赔偿甲方由此导致的损失；

2、对于产品在运输过程中发生的损坏，乙方应承担全部责任；

3、乙方承诺本合同项下标的物及其零部件、说明书等均不侵犯任何第三方包括知识产权在内的合法权利，如因此产生任何纠纷由乙方负责，本款约定长期有效；

4、乙方应确保所交付的设备符合交付时国家标准、行业标准及其他质量标准等法定标准规范，质保期内若发现乙方的设备（产品）不符合相关标准（包括但不限于设备本身设计标准、隐藏的质量问题），乙方收到甲方书面通知后应立即组织整改至符合上述标准，费用由乙方承担，若乙方不予以整改或整改不到位，甲方有权要求退货，乙方应退回甲方全部已支付货款并支付甲方合同金额 10%的违约金，造成甲方相关损失的（包括但不限于人身损失、财产损失、安全事故），均由乙方承担赔偿责任。若设备过了质保期后发现乙方提供的设备自身设计制造不符合其交付时的相关标准，乙方收到甲方书面通知后应立即组织整改至符合上述

标准，费用由乙方承担，若乙方不予以整改或整改不到位，甲方有权依法追究乙方相关法律责任，造成甲方相关损失的（包括但不限于人身损失、财产损失、安全事故），由乙方承担全部赔偿责任。

(二) 甲方的权利和义务：

- 1、甲方应配合乙方进行产品验收；
- 2、甲方在乙方按本合同履行义务后，应按时支付货款；

十、违约条款：

1、因乙方提供的设备质量不合格或达不到技术标准的，乙方应向甲方支付本合同总价 30%的违约赔偿金，若甲方已支付货款，甲方有权选择退货，乙方还应将货款一次性全部退还。

2、如甲方无正当理由不履行本合同的，乙方有权按日收取合同总金额万分之五的违约金。

十一、合规条款：

乙方承诺并保证：

1、确保在履行本合同以及本合同开展的所有交易活动中，严格遵守刑法、民法典、招投标法、劳动合同法、《关于禁止商业贿赂行为的暂行规定》等所有相关法律法规的规定、监管规定以及行业准则；

2、乙方及其工作人员应该通过正常途径开展业务，忠实履行本合同约定的职责，不得为谋取不正当利益，以任何方式向甲方、甲方工作人员及其他相关人员提供、给予本合同约定外的任何利益；

3、乙方承诺若违反本合规条款，将自行承担相关的所有损失、损害赔偿、索赔、费用及罚款等，并免除甲方的责任；若乙方的经营行为或其经营的产品违反国家或者地方的法律、法规和政策决定，甲方有权向乙方提出纠正建议，乙方不得拒绝或拖延，如乙方拒绝甲方有权合法经营的合理建议，或拖延不予答复，使违法经营状况持续存在，则甲方有权解除本合同。

十二、解决合同纠纷的方式：双方应友好协商，协商不成向甲方所在地法院诉讼。



十三、本合同一式陆份，双方各执叁份，经甲乙双方签章后生效。

十四、所有合同及附件的更改须双方书面盖章确认，并作为本合同及附件的一部分。如出现前后文件矛盾时，以时间最后的文件为准。本合同所有附件及报价文件与本合同具有相同法律效力。

十五、本合同期内或合同履行期限届满后，各方及人民法院以本合同尾部载明的地址作为有效送达地址，合同各方向对方发出的任何通知、函件以及产生争议后法院发出的任何通知、传票、判决、裁定、调解书等司法文书，凡向该地址发出的，均自发出后第三日视为送达。

十六、以下签字方代表在此声明，其已获得签署本协议的正式授权并保证本协议的履行。

附件：3 相关方安全、环保协议书

附件：4 投标人廉洁自律承诺书

十七、以下签字方代表在此声明，其已获得签署本协议的正式授权并保证本协议的履行。

甲方	乙方
单位名称： 公司单位地址： 法定代表人： 委托代理人： 电话： 传真： 邮政编码： 开户银行： 账号： 税号：	单位名称： 单位地址： 法定代表人： 委托代理人： 电话： 传真： 邮政编码： 开户银行： 账号： 税号：

附件 3

## 相关方安全、环保协议

甲方： 重庆登康口腔护理用品股份有限公司

乙方：

甲乙双方因各自生产经营活动需求建立相关方合作关系,为了保护双方的合法权益,防止和减少生产安全、环保事故发生,保障双方的人身和财产安全,减少事故纠纷,经甲乙双方协商,特签订以下协议:

### 1 安全责任

1.1 乙方必须遵守国家有关的安全生产法律、法规、安全标准以开展生产经营活动。

1.2 乙方人员进入甲方单位提供服务,必须遵守甲方安全生产规章制度和操作规程。

1.3 乙方人员进入甲方公司,不得携带有毒有害物品。

1.4 乙方确保其派遣到甲方的人员身体健康,无传染性疾病或重大疾病。否则由此导致的后果由乙方承担全部责任。

1.5 乙方向甲方主管部门出示经其盖章确认的作业人员名单。

1.6 乙方应为其作业人员参保工伤保险或购买其他意外伤害险。

1.7 乙方必须向现场作业人员如实告知作业场所存在的危险危害因素、防范措施以及现场应急措施。

1.8 乙方应接受甲方对其作业人员进行安全教育,并与甲方相关部门进行安全技术交底,乙方人员未经甲方安全教育考核合格不得进入甲方作业;因乙方及乙方人员在作业过程中导致的自身人员、甲方或任何第三方人身、财产损失,乙方应承担全部赔偿责任(包括因此给甲方造成的损失)。若甲方因乙方及乙方人员在作业过程中的事故向受害方赔付费用的,甲方有权全额向乙方追偿。

1.9 乙方必须对其作业人员进行安全生产教育和培训,对未经安全生产教育和培训合格的作业人员,不得安排上岗;特种作业人员必须持证上岗。

1.10 乙方必须为作业人员配备符合国家要求的劳保用品,同时指导并督促作业人员正确佩戴、使用劳保用品。

1.11 在甲方公司范围内作业,乙方人员须严格执行甲方关于动火、动消防设

施、用电、动土、吊装、有限空间、高空作业、设备检维修等方面的安全管理和审批制度规定，在取得甲方主管部门的批准以后，方可进行作业。

1.12 在作业过程中可能发生交叉作业的情况下,乙方必须服从甲方的统一协调和指挥。

1.13 乙方人员不得乘坐甲方交通车，其乘坐甲方交通车发生的交通事故和其他意外事故等一切责任由乙方自行独立承担。

1.14 乙方人员必须接受甲方安全生产的应急管理，同时应支持配合甲方的应急救援和应急演练工作。

1.15 乙方必须接受甲方的安全检查和监督，对违章作业人员或是妨碍甲方安全生产作业的行为，甲方有权责令其整改或停止作业。

1.15 发现重大安全隐患时，乙方必须及时向甲方业务主管部门及安全管理部门报告。

1.17 发生生产安全事故时，乙方必须及时如实向甲方安全管理部门通报。

1.18 乙方租借和使用甲方的设备设施、工器具时必须对其合规性和可靠性进行验证。

1.19 乙方人员不得藏匿、盗窃、损坏甲方提供的设备、设施、物资（包括停用、报废物资），如有违反经查实，乙方必须按国家有关规定照价赔偿给甲方，乙方承担修复费用或归还原物。

1.20 乙方作业人员在作业过程中的任何财产损失、人身伤害由乙方承担全部赔偿责任（包括因此给甲方造成的损失），如乙方认为甲方的工作安排影响安全，则应不予执行并及时向甲方进行有理有据的书面说明。

1.21 乙方及乙方作业人员原因造成甲方人员伤亡、财产损失的，由乙方承担全部赔偿责任。对此类事故，甲方应组成事故调查组进行调查、分析和处理，乙方应积极配合事故调查，整改事故隐患，并由乙方承担相应的事故举证责任。

## 2 环保责任

2.1 乙方人员必须接受甲方提供的有关环境管理体系的培训。

2.2 乙方在作业中，必须严格遵守甲方的各种规章制度和作业要求，维护好作业场所及周边环境，防止造成污染和破坏，如造成绿地破坏、财产损失和人身

伤害，则乙方独立自行承担所有责任。

2.3 乙方工作及生活中产生的污水必须排放到甲方指定的污水管道内，含化学品、危险废弃物、建筑垃圾的由乙方按国家规定找有资质的单位进行合规处理，由此发生的费用由乙方承担。

2.4 乙方在作业中产生的固体废弃物，必须按甲方规定分类进行收集和堆放。

2.5 乙方在作业中涉及到的危险化学品，必须进行妥善保管和使用，并在使用后按照环境健康安全要求进行合规处理。

2.6 乙方作业时必须按照甲方要求，减少噪声、粉尘污染。

2.7 乙方必须保证在经济性可行的情况下采用技术先进、节能环保、安全性能好的产品，严禁使用淘汰产品。

2.8 乙方所携带设备必须符合国家环保要求，并接受甲方的监督和检查。

2.9 乙方不得在甲方公司内乱搭乱建临时设施，确因作业需要临时设施的，必须经甲方相关部门同意后方可进行。

2.10 乙方必须接受甲方监督，注意节约能源。

### 3 其他

3.1 甲方有权对乙方作业现场的安全管理工作和环境保护工作情况实施监督、检查和考核，如发现乙方有违规、违法情况，甲方可按本协议和其他甲乙双方均签字认可的文件规定对乙方的违章、违规、违纪行为进行考核。

3.2 甲方有权要求乙方对违章、违规、违纪行为进行整改，由乙方制订整改措施，经双方协商确认后，予以执行。对整改不力的，甲方有权提出处罚，乙方应依据主合同的相关约定承担相应违约和赔偿责任，处罚金额可从未付合同费用中扣除。如发现乙方有安全及环境责任方面的违规、违法情况，经甲方提出整改达三次（含）以上的，甲方有权单方解除本协议的主合同，终止业务合作，且无需向乙方承担任何责任。

3.3 本协议未尽事宜由甲乙双方协商解决。

3.4 本协议作为甲、乙双方于 年 月 日签订的《 》合同附件，份数与主合同一致。

3.5 本协议关于通知送达、争议解决方式等相关约定，适用主合同的相关条

款。

3.6 本协议自签订之日起生效。

甲方：重庆登康口腔护理用品股份有限公司 乙方：  
甲方代表（签字）： 乙方代表（签字）：  
时间： 时间：

#### 附件 4：

### 投标人廉洁自律承诺书

重庆登康口腔护理用品股份有限公司：

为了积极配合贵公司进行的招标工作，有效遏制不公平竞争和违规违纪问题的发生，确保招标工作的公平、公正、公开，我们特向贵公司承诺如下事项：

1.自觉遵守国家法律法规及贵公司有关廉政建设制度，不使用不正当手段妨碍、排挤其它投标单位或串通投标。

2.按照招标文件规定的方式进行投标，不隐瞒本单位投标资质的真实情况，投标资质符合规定。保证不会以其他人名义投标或者以其他方式弄虚作假，骗取中标。

3.不得以任何方式向招标人员或者评标成员赠送礼品、礼金及有价证券或其它支付凭证；不宴请或邀请招标方的任何人参加高档娱乐消费、旅游、健身或其他无偿服务；不得以任何形式报销招标方的任何人以及亲友的各种票据及费用；不进行可能影响招标公平、公正的任何

活动。

4.不向贵公司涉及招标的部门及个人支付好处费、介绍费；购置或提供通讯工具、交通工具、电脑等。

5.一旦发现相关人员在招标过程中有索要财物等不廉洁行为，坚决予以抵制，并及时向贵公司纪检部门举报（电话：023-67016866）。

6.若违反上述承诺或违反有关法律法规以及贵公司有关规定，我方自愿永久放弃参与贵公司的所有业务往来，并承担贵公司制度规定的赔偿金额（自愿从已付的履约金中扣罚）及一切法律责任。

7.我方自愿将本承诺书作为投标文件的附件，具有同等的法律效力。本承诺书自签署之日起生效。

投标单位（公章）：

法定代表人或授权代理人（签名）：

日期：